

SVR-F®

Scanning Vacuum Receiver - Flake



Labotek
Power in Plastics

SVR-F[®] Scanning Vacuum Reciever - Flake



Die Labotek Materialabscheider Typ SVR-F[®] sind in zwei Größen mit 100 Litern oder 200 Litern Fördervolumen erhältlich.

Die SVR-F[®]-Serie ist ein in Edelstahl AISI 304 gefertigtes, auf dem Markt einzigartiges und zum Patent angemeldetes System zur Förderung von PET-Flakes.

Der Materialabscheider SVR-F[®] wurde entwickelt um die stetig steigende Nachfrage an recycelten PET-Flaschen mit einer Flakesgröße bis 12x12 mm und Schüttgewichten bis 0,2 kg/l zu fördern und die Brückenbildung zu verhindern.

Die SVR-F[®]-Serie wurde zusammen mit Kunden aus der Recyclingbranche entwickelt, um die benötigten hohen Durchsätze effizient fördern zu können. Dank des speziellen Ablass-Designs am Boden des SVR-F[®] wird ein schnelles und vollständiges ablassen des Materials garantiert, sodass keine Brückenbildung oder Verklumpung des Materials entstehen kann.

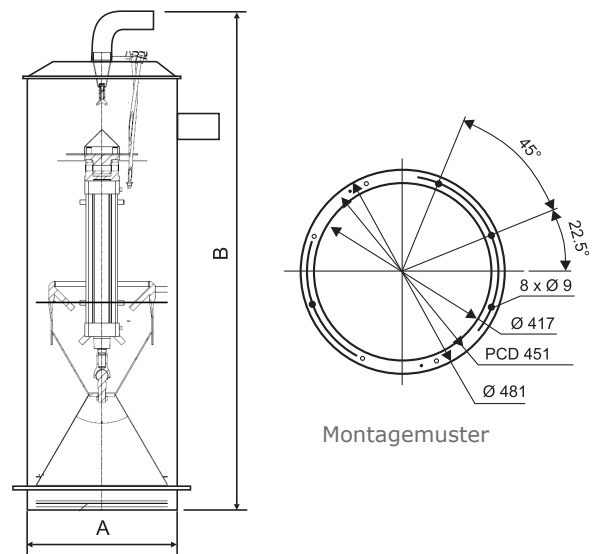
Der SVR-F ist unter dem Patent #1.2108.014DK angemeldet.

Teilenummer	Beschreibung	Liter	A (mm)	B (mm)
209304	SVR-F 100	100	420	1404
209303	SVR-F 200	200	600	1512

Labotek A/S

Stroebjergvej 29, DK-3600 Frederikssund
 Tel +45 4821 8411 | Fax +45 4821 8000
 info@labotek.dk | www.labotek.com

Abmessungen in mm



Montagemuster

Labotek
 bietet 3 Jahre
 Garantie

- Verschleißteile
 ausgenommen

Labotek
 Power in Plastics